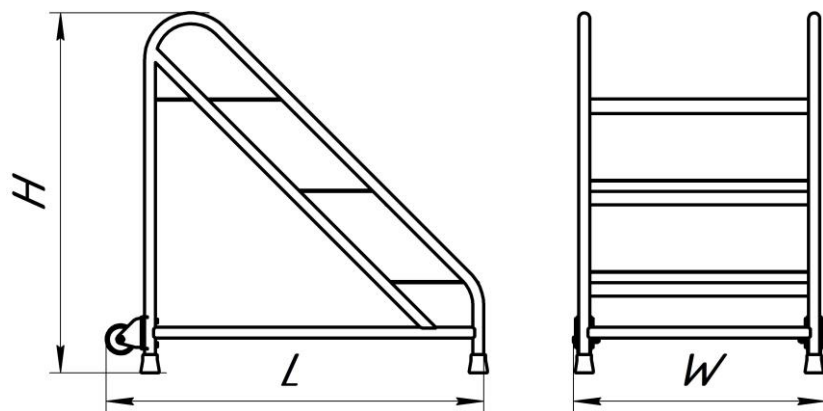




ОБЩЕСТВО С ОГРАНИЧЕННОЙ ОТВЕТСТВЕННОСТЬЮ
«Мегал»

**Передвижная монтажная подставка
MEGAL (тип 2)**



Кол-во ступеней		1	2	3	4	5
Габаритные размеры (без учета башмаков), мм	L	540	790	1040	1290	1540
	W	690	690	690	690	690
	H	490	740	990	1240	1490

Изготовитель оставляет за собой право без уведомления потребителя вносить изменения в конструкцию изделия для улучшения его технологических и эксплуатационных параметров, вид изделия может также незначительно отличаться.

ПАСПОРТ



Россия, 192019, г. Санкт-Петербург,
ул. Профессора Качалова, д. 11, лит. Э
Тел/факс: (812) 448-54-04 (многоканальный)

www.megal-spb.com
info@megal-spb.ru

1. ОБЩИЕ ДАННЫЕ:

Передвижная монтажная подставка MEGAL (тип 2) предназначена для размещения рабочих и материалов в зоне проведения работ внутри или вне помещения.

НАИМЕНОВАНИЕ:

Передвижная монтажная подставка MEGAL (тип 2).

ОРГАНИЗАЦИЯ-ИЗГОТОВИТЕЛЬ:

ООО «MEGAL».

ДОПУСКАЕМАЯ ТЕМПЕРАТУРА ОКРУЖАЮЩЕЙ СРЕДЫ:

От -30 С° до +40 С° и относительной влажности до 100%.

НОРМЫ ПРОЕКТИРОВАНИЯ:

ГОСТ Р 58752-2019. Средства подмащивания. Общие технические условия.

НОРМЫ ИЗГОТОВЛЕНИЯ:

ГОСТ 12.2.013.0-91. ССБТ. Машины ручные электрические. Общие требования безопасности и методы испытаний.

ГОСТ 12.3.003-86. ССБТ. Работы электросварочные. Требования безопасности.

2. ХАРАКТЕРИСТИКИ И ОСНОВНЫЕ ТЕХНИЧЕСКИЕ ДАННЫЕ:

- Допустимая нагрузка – 150 кг (1 человек).
- Размер рабочей площадки – 400х600 мм.
- Ширина/глубина/шаг ступеней – 600/290/250 мм.

Артикул	051001	051002	051003	051004	051005	
Кол-во ступеней	1	2	3	4	5	
Высота рабочей площадки, мм	250	500	750	1000	1250	
Рабочая высота, мм	2250	2500	2750	3000	3250	
Габаритные размеры (без учета башмаков), мм	L	540	790	1040	1290	1540
	W	690	690	690	690	690
	H	490	740	990	1240	1490
Масса, кг	5,6	8,6	10,8	13	15,6	

Ножки подставки укомплектованы резиновыми противоскользящими башмаками и комплектом колес.

Существует возможность установки поручней для монтажной подставки (тип 2) (арт. 050206).

3. ДАННЫЕ О МАТЕРИАЛЕ НЕСУЩИХ ЭЛЕМЕНТОВ:

Наименование элементов и деталей	Материал	Марка материала	Обозначение НТД
Силовой набор	Труба круглая	АД31Т1	ГОСТ 18475-82
Настил ступеней	Лист рифлёный «квинтет»	АМг	ГОСТ 21631-76

Изготовитель удостоверяет следующее:

1. Передвижная монтажная подставка MEGAL (тип 2) соответствует основным требованиям ГОСТ Р 58752-2019.
2. Проведены испытания статической нагрузкой 190 кгс. Продолжительность испытаний – 10 минут.
3. Передвижная монтажная подставка MEGAL (тип 2) признана годной для эксплуатации.

4. КОМПЛЕКТ ПОСТАВКИ:

- Подставка 1 шт.
- Паспорт 1 шт.

5. ТРАНСПОРТИРОВАНИЕ И ХРАНЕНИЕ

Транспортирование подставок допускается любым видом транспорта с предохранением их от смещения в транспортных средствах.

Подставки могут храниться в неотапливаемых помещениях, а также на открытом воздухе в местах, защищенных от атмосферных осадков.

6. БЕЗОПАСНОСТЬ

При эксплуатации подставки строго соблюдать все требования, указанные в СНиП 12-04-2002 «Безопасность труда в строительстве» и других руководящих документах по ПМБ.

7. ГАРАНТИЙНЫЕ ОБЯЗАТЕЛЬСТВА

Гарантийный срок эксплуатации – 12 месяцев с даты продажи при условии соблюдения потребителем правил эксплуатации и хранения.

051001	051002	051003	051004	051005
--------	--------	--------	--------	--------

ненужное зачеркнуть

Штамп ОТК

Дата изготовления